

FETTMÄTARE

Grease Meter

P2692-SE-0312
Fetthantering
Grease handling

ASSALUB

- Längre lagerlivslängd
- 70 MPa
- Stora siffror
- Bakgrundsbelysning
- Kalibreringsbar
- Increases the life of the bearing
- 700 bar
- Large digits
- Bias lighting
- Can be calibrated



BESKRIVNING

Det är svårt att handsmörja ett lager med rätt fettmängd med en vanlig hävstångspump och nästan omöjligt med en tryckluft- eller eldriven fatpump. På grund av detta tillförs de flesta lagren för mycket fett, vilket leder till kortare livslängd och även till dyrbara haverier med driftstopp som följd.

Assalubs fettmätare kan anslutas till en hävstångspump eller en fettpistol som matas av tex. en tryckluftdriven fettpump.

Innan man börjar smörja nollställs mätaren med en enkel knapptryckning. Mätaren visar med stora (9 mm) och tydliga siffror på en display i cm³, g, oz eller i fl oz (Fluid ounce) hur mycket fett som passerar genom den. Oberoende av vilken enhet mätaren är inställd på, kan den kalibreras för att visa ett noggrant värde.

Tack vare Assalubs fettmätare är det möjligt att smörja exakt efter lagertillverkarnas rekommendationer vilket ger lagren en längre livstid samtidigt som man erfarenhetsmässigt spar upp till 30% fett.

TEKNISKA DATA

Material, hus:	Eloxerad Aluminium
Tätningar:	NBR
Arbetsstryck:	Max 70 MPa
Flöde:	Max 1000 cm ³ /min
Mätnoggrannhet:	±3% upp till 30 MPa
Sifferhöjd:	9 mm
Antal siffror:	4 siffror
Batteri:	2 st LR1 (1,5 V)
Medium:	Fett upp till NLGI 2
Vikt:	0,3 kg

Anslutningar Inv. ISO-R1/8 Art nr. 0102390
Anslutningar Inv. 1/8-27 NPTF Art nr. 0102390-2

DESCRIPTION

It is difficult to grease a bearing with the right amount of grease by hand with an ordinary hand grease gun and almost impossible with an electrically driven barrel pump. Most bearings are therefore given either too much or too little grease causing a shortening of bearing life and often results in costly breakdowns and stoppages.

Assalub's grease meter can be mounted on a manual pump or a grease gun fed by an external device.

A simple push on a button will set the meter at zero and the metering can be started. The result is shown in large (9 mm / 11/32") and clear digits. The result can be expressed in cm³,g,oz or in fl oz. Regardless of which units are used, the meter can be calibrated to show a precise reading.

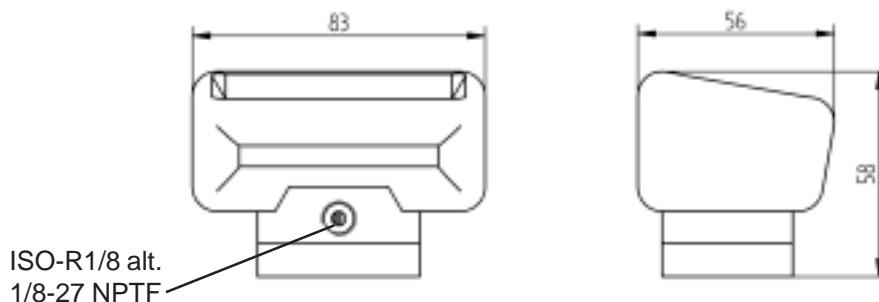
Thanks to Assalub's grease meter it is possible to grease exactly according to the bearing manufacturers recommendations. This will increase the life of the bearing and reduce the number of stoppages. By experience some 30% of grease will be saved when greasing with a grease meter.

TECHNICAL DATA

Material, housing:	Aluminium, anodised
Sealings:	NBR
Working pressure:	Max 700 bar (10,000 PSI)
Flow:	Max 1000 cm ³ /min
Measuring accuracy:	±3% up to 300 bar (4300 PSI)
Digit height:	9 mm
Number of digits:	4 digits
Battery:	2 pcs LR1 (1,5 V)
Medium:	Grease up to NLGI2
Weight:	0,3 kg

Connections ISO-R1/8, female Art No 0102390
Connections 1/8-27 NPTF, female Art No 0102390-2

Måttitning/Drawing (mm)



Applikationsexempel / Application examples



NOTE!

The outlet spout and the outlet connection is *not* included in the NPTF-version (art.no. 0102410-2).

1. Fettmätarpistolen är en produkt för professionell användning. Tack vare den ergonomiska utformningen och den låga öppningskraften är fett-pistolen mycket lättarbetad. Den matas från en extern fett pump.

Anslutningar Inv ISO-R1/8

Art nr. 0102410

Anslutningar Inv 1/8-27 NPTF

Art nr. 0102410-2

1. The grease meter gun is a professional tool. The ergonomic design and the low trigger force makes the grease gun easy to handle. An external grease pump is needed to feed the grease meter gun.

Inlet connection ISO-R1/8

Art No 0102410

Inlet connections 1/8-27 NPTF Art No 0102410-2

2. Hävstångspump med Fettmätare.

Fettmätaren kan även monteras på en hävstångspump. Kontakta Assalub eller er återförsäljare för förslag.

2. Hand grease gun with grease meter.

The grease meter can also be mounted on a hand grease gun. Ask your local dealer about it.

3. Pulsgivare för fett Givaren är lämplig att använda då man t.ex centralt skall övervaka fett-tillförseln i ett lager. Ger en puls för varje tillförd cm^3 .



3. Pulse generator for grease. The generator is suitable for centralized remote monitoring of grease feed to a bearing. Makes one pulse per cm^3 .

Max spänning:

24 V DC

Max ström:

0,5 A

Kabel typ:

Skärmad 2-ledare

Kabellängd:

2 m

Anslutningar:

ISO-R1/8

Art. nr:

0102236

Max voltage:

24 V DC

Max current:

0,5 A

Cable type:

2-core screened

Cable length:

2 m

Connections:

ISO-R1/8

Art No:

0102236